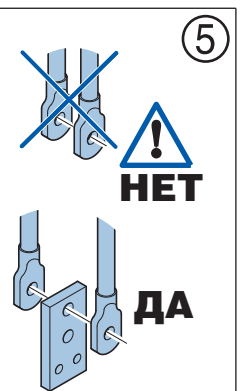
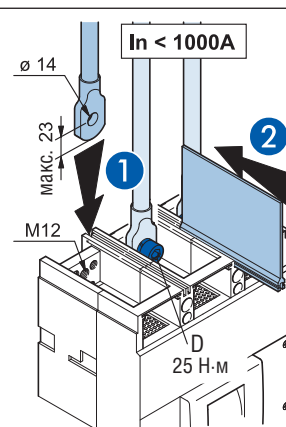
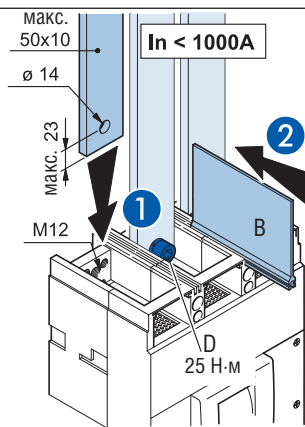
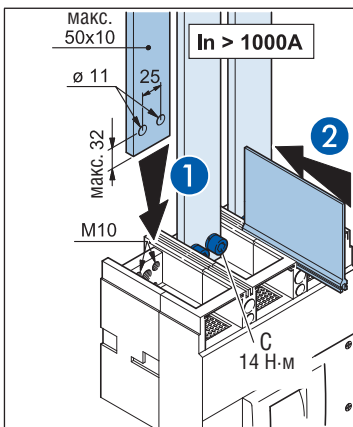
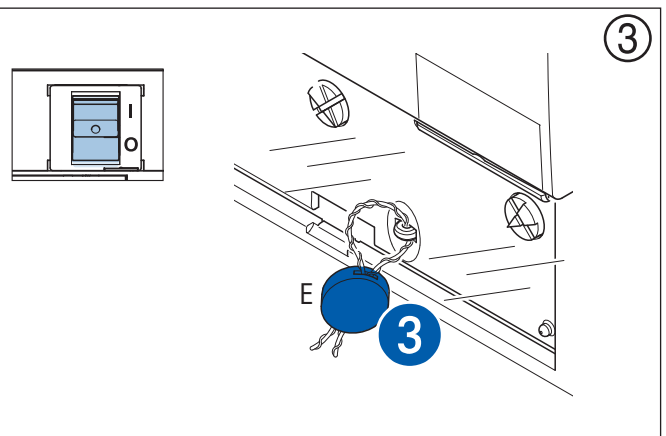
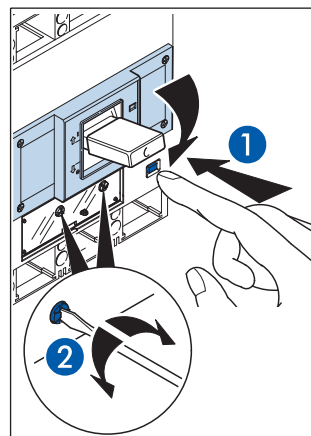
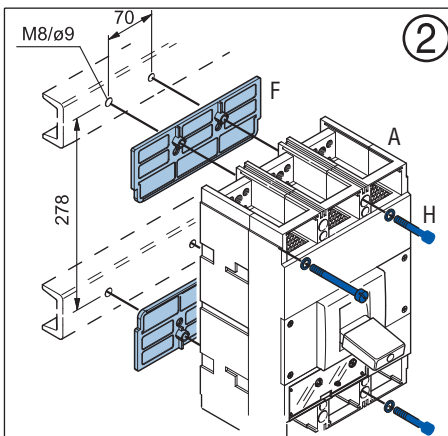
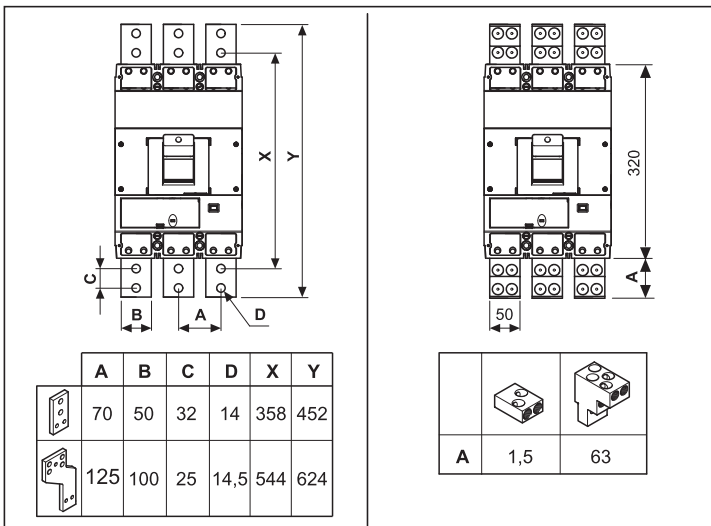
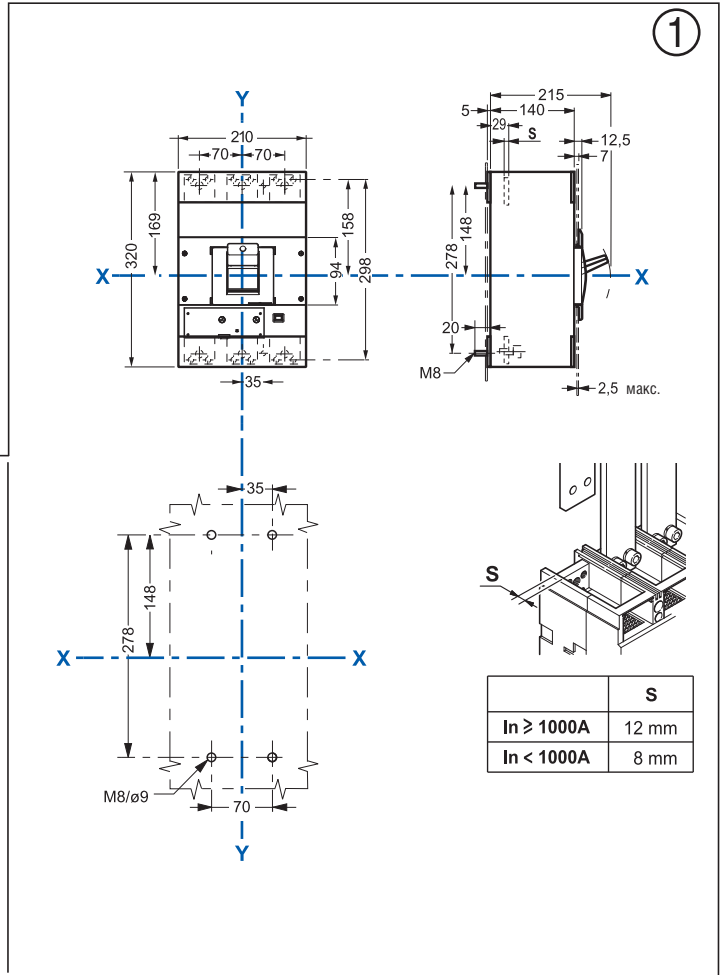
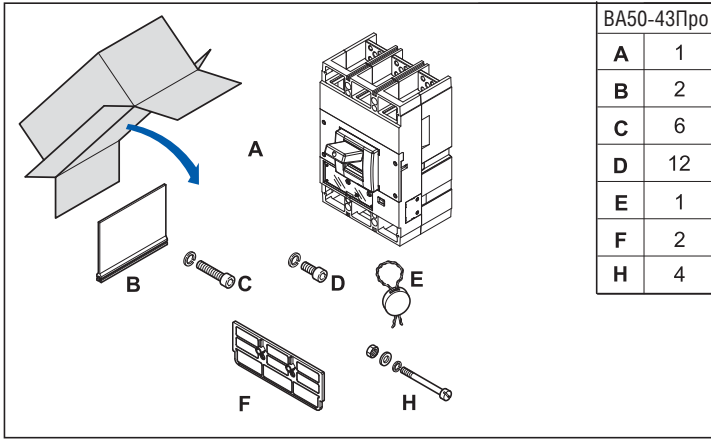
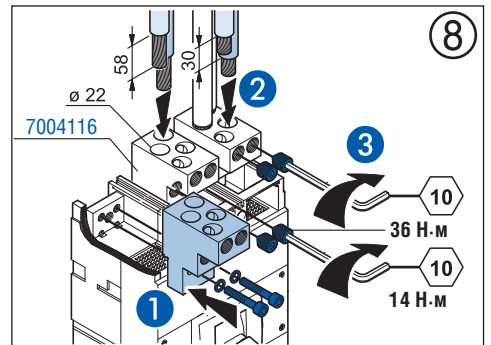
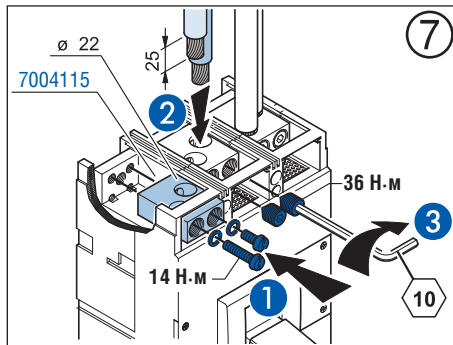
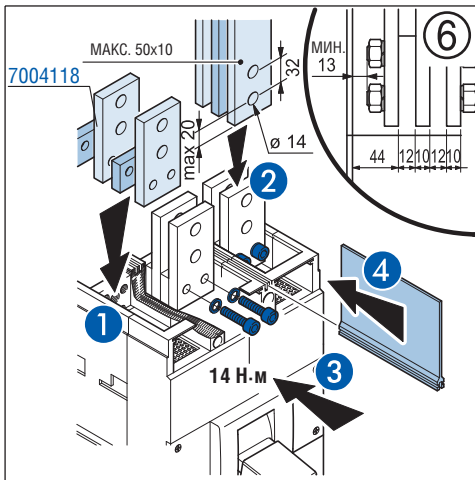
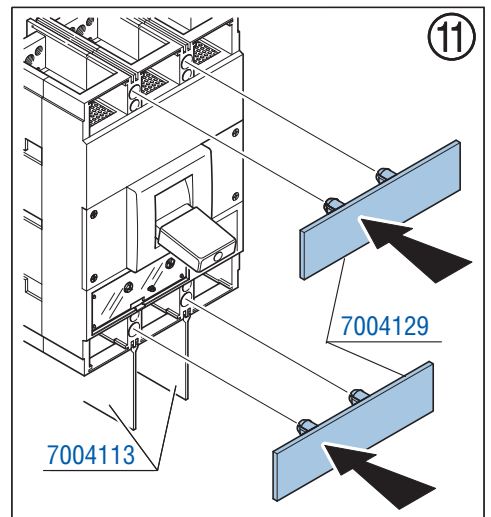
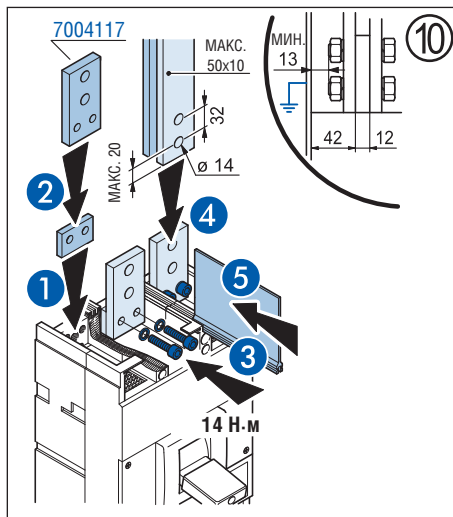
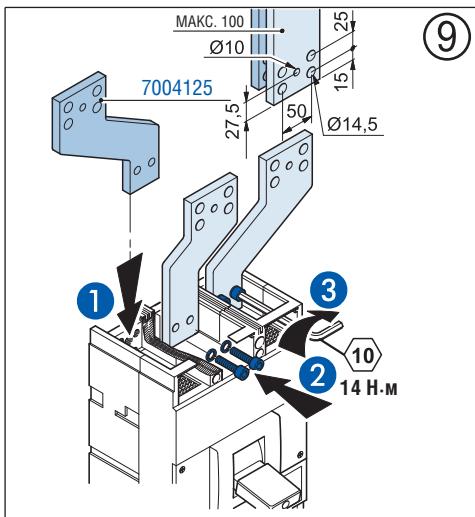


7004017...7004036

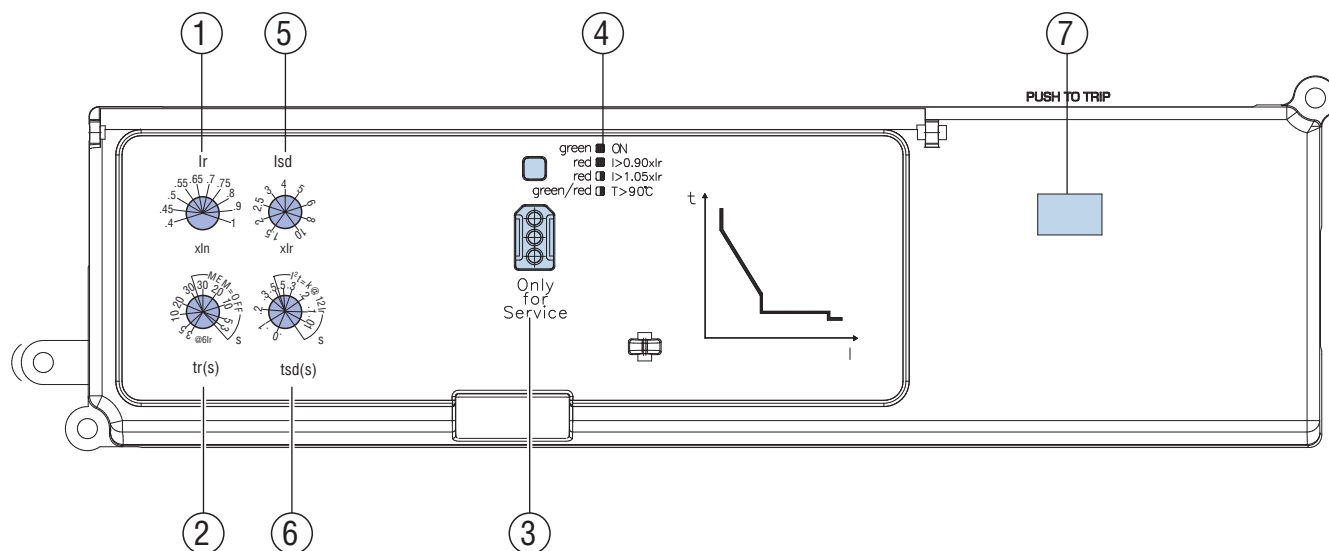




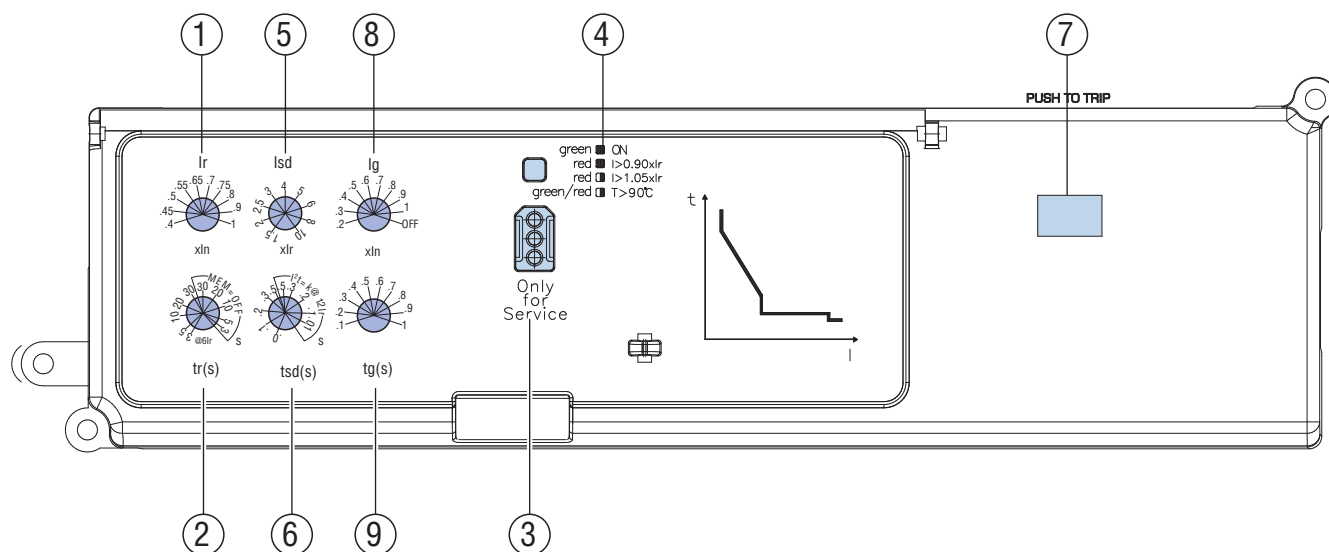
Гибкий проводник		2x95 мм ² 4x95 мм ²	МИН.	2x185 мм ² 4x185 мм ²	МАКС.
Жесткий проводник		2x120 мм ² 4x120 мм ²	МИН.	2x240 мм ² 4x240 мм ²	МАКС.



7004017...7004026



7004027...7004036

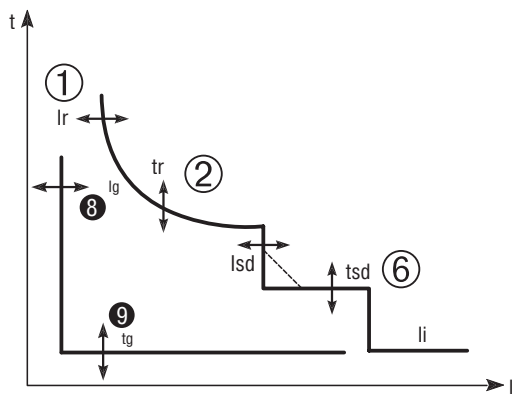


1. Уставка защиты от перегрузки.
2. Уставка срабатывания защиты от короткого замыкания с кратковременной задержкой.
3. Диагностический разъем.
4. Зеленый индикатор.
5. Уставка регулировки времени задержки
6. Уставка задержки срабатывания защиты от короткого замыкания.
7. Кнопка «ТЕСТ».
8. Уставка защиты при замыкании на землю.
9. Уставка задержки защиты при замыкании на землю.

Микропроцессорный расцепитель тока (МРТ-43Про GF) предназначен для использования в цепях переменного тока с четырьмя регулировками по току и времени с целью защиты от перегрузок и токов короткого замыкания.

МРТ-43Про GF - селективный расцепитель, имеет две характеристики задержки времени срабатывания защиты от короткого замыкания ($t = \text{const}$ или $I^2t = k$)

МРТ-43Про GF также имеет регулировку времени задержки с возможностью отключения тепловой памяти.



Защита от перегрузки

Уставка по току $I_R = (0,4-0,45-0,5-0,55-0,65-0,7-0,75-0,8-0,9-1) \times I_n$ (10 шагов).

Регулировка времени задержки

(для точки $6I_R$) $t_R = 3-5-10-20-30$ с (память включена),

$30-20-10-5-3$ с (память отключена).

Уставка срабатывания защиты от короткого замыкания

с кратковременной задержкой I_m в диапазоне $(1,5-2-2,5-3-4-5-6-8-10) \times I_R$ (9 шагов).

Задержка срабатывания защиты от короткого замыкания

$t_{sd} = 0-0,1-0,2-0,3-0,5$ с ($t = \text{const}$); $0-0,1-0,2-0,3-0,5$ с ($I^2t = k$) (для точки $12I_R$).

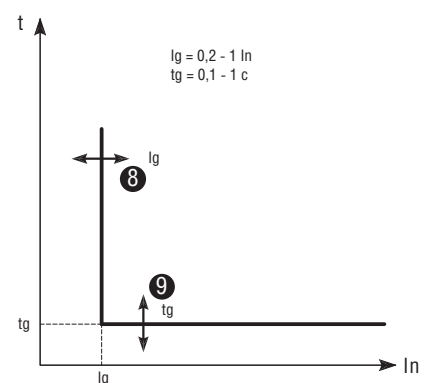
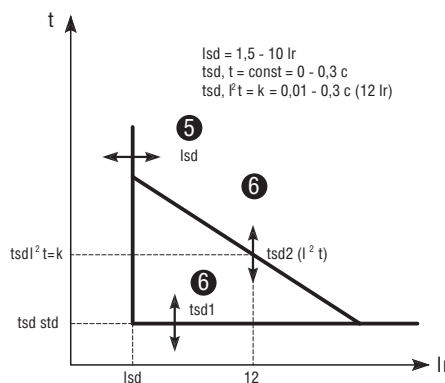
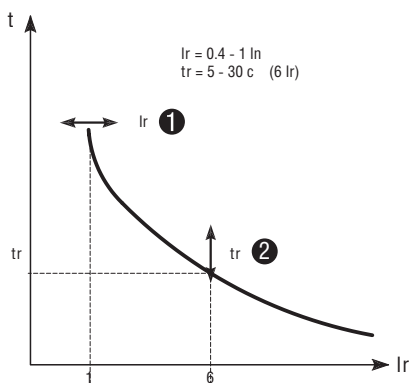
Последний порог срабатывания I_f не регулируется.

$I_i = \text{const}$ (630 - 800 A = 10 кА, 1000 A = 15 кА, 1600 A = 20 кА).

Защита при замыкании на землю

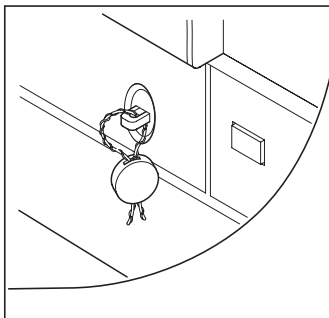
$I_g = 0,2-0,3-0,4-0,5-0,6-0,7-0,8-1 \times I_n$

$t_g = 0,1-0,2-0,3-0,4-0,5-0,6-0,7-0,8-1$ с



Значение номинального тока I_n при уставке I_R

I_n, A	I_R, A								
	1	0,95	0,9	0,85	0,8	0,7	0,6	0,5	0,4
630	630	598,5	567	535,5	504	441	378	315	252
800	800	760	720	680	640	560	480	400	320
1000	1000	950	900	850	800	700	600	500	400
1600	1600	1520	1440	1360	1280	1120	960	800	640



Пломбирование



Меры предосторожности

Установка данного изделия должна выполняться в соответствии с правилами монтажа и предпочтительно квалифицированным электриком. Неправильный монтаж или нарушение правил эксплуатации изделия могут привести к возникновению пожара или поражению электрическим током. Перед монтажом необходимо внимательно ознакомиться с данной инструкцией, а также принять во внимание требования к месту установки изделия.

Запрещается вскрывать корпус изделия, а также разбирать, выводить из строя или модифицировать изделие, кроме случаев, оговоренных в инструкции. Вскрытие и ремонт изделий марки Контакттор могут выполняться только специалистами, обученными и допущенными к таким работам компанией Контакттор. Несанкционированное вскрытие или выполнение ремонтных работ посторонними лицами лишает законной силы любые требования об ответственности, замене или гарантийном обслуживании. При ремонте или гарантийном обслуживании использовать только запасные части марки Контакттор.